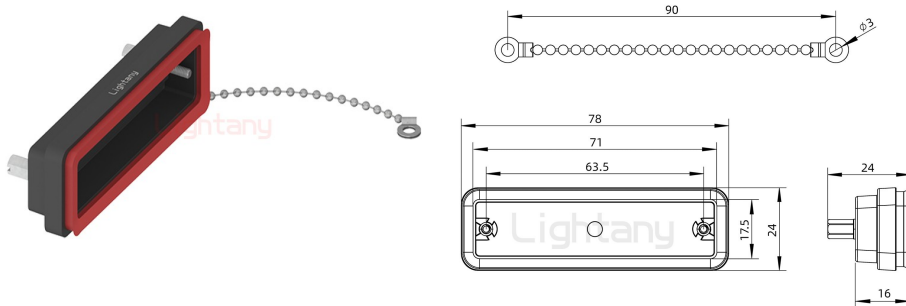


## 37P防水盖带链珠

请注意，本PDF文档中显示的数据是从我们的在线目录生成的，仅供参考。想获取具体详尽的产品规格参数请联系我们的销售人员！



### 产品参数

物料编号:	C0111070701003	针孔类型:	公母通用
锁紧方式:	螺纹锁紧	防护等级:	IP67
外壳材质:	PA66	阻燃等级:	UL94V-0
配件类型:	防水盖		